

SC7 ultrahangos vízmérők DN15-40 SC7 ultrahangos nagyvízmérők DN50-600

BEÉPÍTÉSI, ÜZEMELTETÉSI KÖVETELMÉNYEK ÉS FELTÉTELEK



Általános tudnivalók


A vízmérők precíziós eszközök: védje őket ütésektől, vibrációtól, tárolja fagymentes helyen!

A beépítés előtt ellenőrizze az alábbiakat:

1. A beépítést csak képzett szakember végezheti.
2. A tömítő felületek simák és sérülésmentesek kell legyenek.
3. A vízmérő névleges átmérője, átfolyási értékei, beépítési hossza, megengedett működési hőmérséklete és a névleges nyomás értéke megegyezik a mérési pontra vonatkozó előírásokkal.
4. A mérő korrekt működése érdekében, légbuborék kialakulásának elkerülése érdekében a vízmérőt minden esetben a vezetékrendszer lehetséges legalsó pontjába, a folyadék gradiens-vonala alá kell beépíteni, amely minden körülmények között fagyvédett.
5. Az optimális mérési teljesítmény eléréséhez a mérő előtt és után az alábbi nyugalmi egyenes csőszakaszok betartása javasolt:
 - a. Ploumeter SC7 ultrahangos vízmérők DN15-40 (menetes csatlakozással) 0U/0D
 - b. Ploumeter SC7 ultrahangos nagyvízmérők DN50-600 (karimás csatlakozással) 3U/0D
6. Ügyeljen a készülék házán jelzett folyásirány betartására; a vízmérőt vízszintes állapotban, számlappal függőlegesen felfelé kell beépíteni.
7. Függőleges beépítés esetén csak alulról felfelé mutató áramlási irány és telt szelvény megengedett.
8. A vízmérőt úgy kell a csővezetékbe beépíteni, hogy az mechanikus erőktől és feszültségektől mentes legyen.
9. A mérő előtt és/vagy után található elzáró(k) üzem alatt teljesen nyitott állapotban kell legyenek.
10. Ügyeljen arra, hogy az áramlás útjába semmilyen belógó tömítés ne kerüljön.

Közegészségügyi információk:

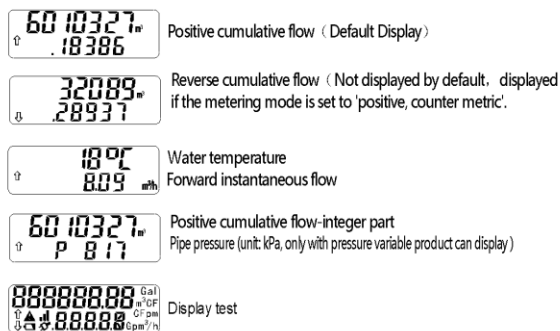
1. A termékkel érintkező, emberi fogyasztásra szánt víz hőmérséklete közegészségügyi szempontból a 30°C-ot nem haladhatja meg.
2. Alkalmazási terület: ivóvíz-ellátás
3. A termék tisztítása, fertőtlenítése citromsav vizes oldatával való öblítéssel, mechanikai tisztítása puha, tiszta kefével lehetséges. A termék tisztítására, fertőtlenítésére során használt vegyszerek bejelentésére, nyilvántartásba vételére vonatkozóan a 201/2001. (X.25.) Kormányrendeletben, illetve a 38/2003. (VII.7) ESzCsM-FVM-KvVM együttes rendeletben leírtak a mérvadóak.
4. A terméket tartalmazó vízhálózati szakaszt legalább 1 napra ivóvízzel fel kell tölteni. Az öblítővizet csatornába kell önteni, azt háztartási célra felhasználni nem szabad. Csak ezután szabad megkezdeni a terméket tartalmazó hálózati vízszakasz rendeltetésszerű használatát.
5. A termék beépítését követő néhány napban fém, illetve szerves anyag kioldódásra lehet számítani, ami íz, szag és egyéb esztétikai problémákat okozhat. Ez a jelenség átmeneti, a hálózat öblítésével, gyakoribb vízcserével, átöblítéssel csökkenthető.

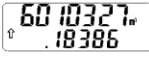
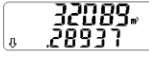
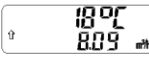
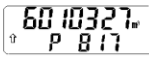

A mérő által kijelzett értékek közötti váltás mágnessel, a  jel érintésével lehetséges.

Képernyő – menük kiosztása az alábbiak szerint:

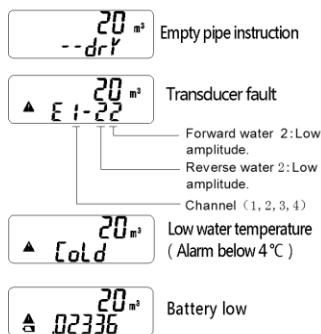
Standard menu

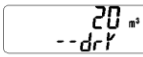
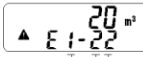

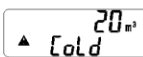
Standard menu-Normal display



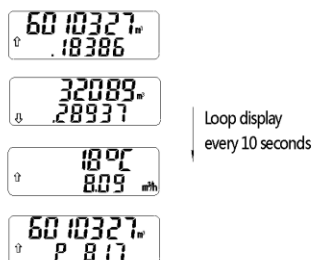
 Positive cumulative flow (Default Display)
 Reverse cumulative flow (Not displayed by default, displayed if the metering mode is set to 'positive, counter metric'.)
 Water temperature
Forward instantaneous flow
 Positive cumulative flow-integer part
Pipe pressure (unit: kPa, only with pressure variable product can display)
 Display test

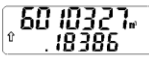
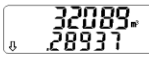
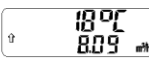
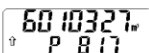
If the meter fails, the fractional part of the cumulative volume alarm symbols, when multiple faults, decimal part auto cycle display.



 Empty pipe instruction
 Transducer fault
 Forward water 2: Low amplitude.
 Reverse water 2: Low amplitude.
 Channel (1, 2, 3, 4)
 Low water temperature (Alarm below 4 °C)
 Battery low

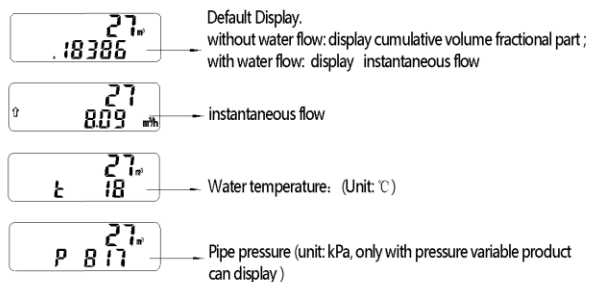
Standard menu-Loop display

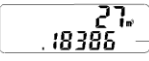
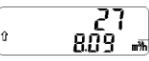
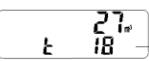
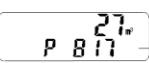


Loop display every 10 seconds

Standard menu-Single screen display



 Default Display.
without water flow: display cumulative volume fractional part ;
with water flow: display instantaneous flow
 instantaneous flow
 Water temperature: (Unit: °C)
 Pipe pressure (unit: kPa, only with pressure variable product can display)